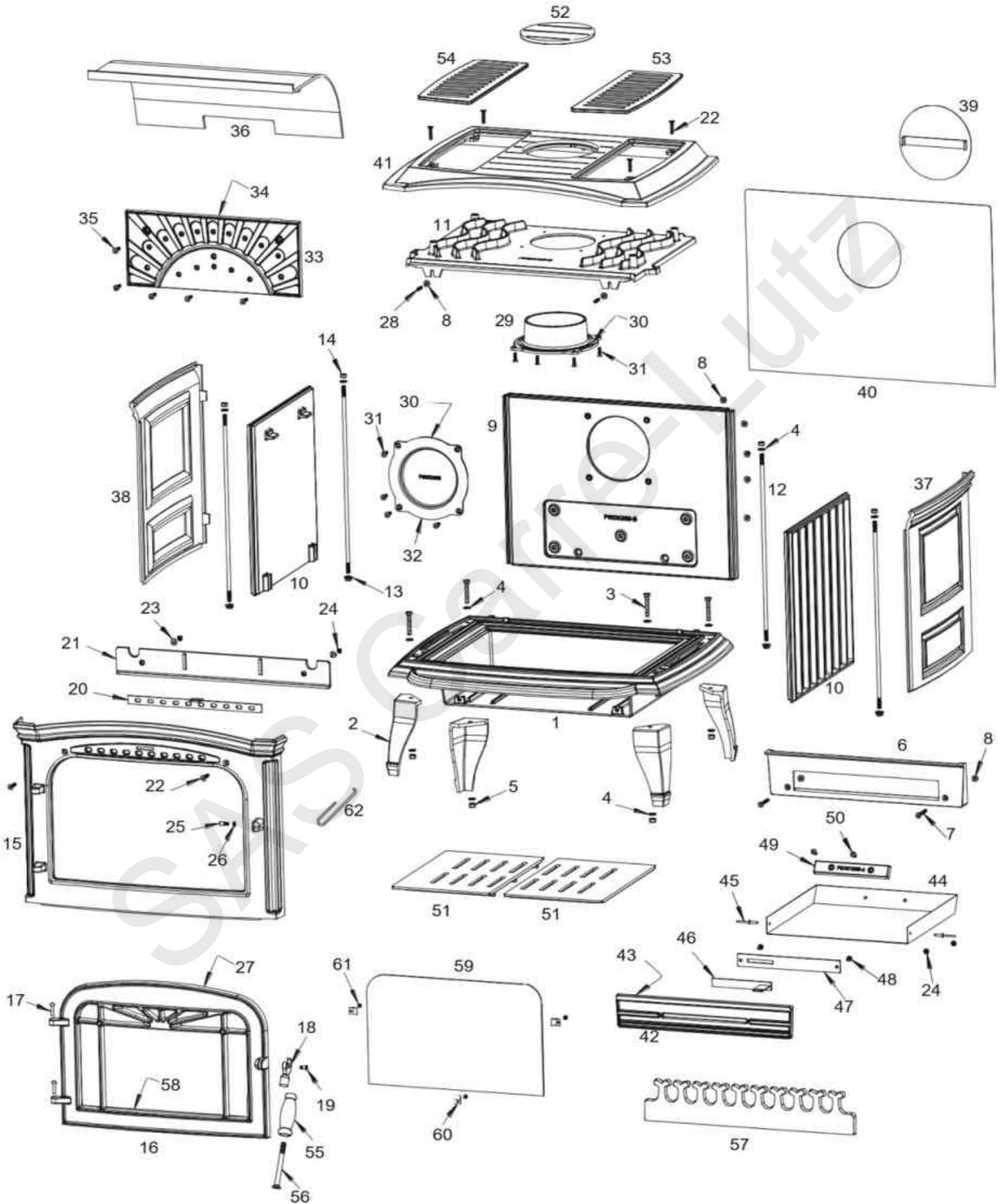


Poêle BRADFORD

référence: P917344



Poêle BRADFORD

référence: P917344

| Rep | Nbr | Désignation | Référence |
|------------|------------|--------------------------------------|------------------|
| 1 | 1 | Socle | F610104B-A |
| 2 | 4 | Pied | F610534U |
| 3 | 4 | Vis tête hexagonale de 8x50 | AV8408500 |
| 4 | 12 | Rondelle de 8 | AV4100080 |
| 5 | 4 | Ecrou sécurité de 8 | AV7010080 |
| 6 | 1 | Façade cendrier | F610105B-A |
| 7 | 2 | Vis tête fraisée de 6x50 | AV8636500 |
| 8 | 9 | Ecrou à embase de 6 | AV7220060 |
| 9 | 1 | Fond | F610536U-B |
| 10 | 2 | Côté | F610537B-B |
| 11 | 1 | Avaloir | F610540U-B |
| 12 | 4 | Tirant | AS900102A |
| 13 | 4 | Ecrou à embase de 8 | AV7220080 |
| 14 | 4 | Ecrou de 8 | AV7100080 |
| 15 | 1 | Façade | F610538U |
| 16 | 1 | Porte | F610539U |
| 17 | 2 | Clou de 6x25 | AS0106250 |
| 18 | 1 | Loquet de porte | F610553U |
| 19 | 1 | Vis de loquet | AS800251B |
| 20 | 1 | Registre d'air secondaire | AT610184A |
| 21 | 1 | Guide d'air | F610551B |
| 22 | 6 | Vis tête fraisée de 6x30 | AV8636300 |
| 23 | 2 | Rondelle de 6 | AV4100060 |
| 24 | 4 | Ecrou de 6 | AV7100060 |
| 25 | 1 | Axe excentrique | AS700253B |
| 26 | 1 | Ecrou bas de 6 | AV7130060 |
| 27 | 1 | Joint de porte Ø8 de 1.564 mètre | AI303008 |
| 28 | 2 | Vis sans tête de 6x25 | AV8706250 |
| 29 | 1 | Buse Ø150 | F610271B |
| 30 | 2 | Joint Ø5 de 0.57 mètre | AI303005 |
| 31 | 8 | Vis tête fraisée de 6x20 | AV8636200 |
| 32 | 1 | Tampon Ø150 | F610228B |
| 33 | 1 | Taque | F610559B |
| 34 | 1 | Joint de taque Ø8 de 1.072 mètre | AI303008 |
| 35 | 5 | Vis tête fraisée de 6x25 Inox | AV8636256 |
| 36 | 1 | Défecteur | F610542B |
| 37 | 1 | Côté droit | F610541B-B |
| 38 | 1 | Côté gauche | F610550B-B |
| 39 | 1 | Rondelle | AT610161A |
| 40 | 1 | Tôle de fond | AT610180A |
| 41 | 1 | Dessus | F610543B |
| 42 | 1 | Porte de cendrier | F610106U-A |
| 43 | 1 | Joint de cendrier Ø8 de 0.867 mètre | AI303008 |
| 44 | 1 | Tôle cendrier | AT610530A |
| 45 | 2 | Rivet de 5x16 | AV5205160 |
| 46 | 1 | Registre d'air primaire | AT610340A |
| 47 | 1 | Support de registre d'air primaire | AT610531A |
| 48 | 2 | Vis tête hexagonale de 6x10 | AV8406100 |
| 49 | 1 | Contrepoids | F670708B-A |
| 50 | 2 | Vis tête fraisée de 6x16 | AV8636166 |
| 51 | 2 | Grille foyère | F610548B-B |
| 52 | 1 | Bouchon | F610375B |
| 53 | 1 | Grille supérieure droite | F610544B |
| 54 | 1 | Grille supérieure gauche | F610545B |
| 55 | 1 | Poignée de porte | AB610103A |
| 56 | 1 | Vis tête fraisée de 10x110 | AV8630100 |
| 57 | 1 | Chenet | F610552B |
| 58 | 1 | Joint de vitre de 7x3 de 1.382 mètre | AI010080 |
| 59 | 1 | Vitre | AX606173A |
| 60 | 3 | Attache de vitre | AS700262 |
| 61 | 3 | Vis tête cylindrique de 4x6 | AV8644067 |
| 62 | 1 | Main froide | AS800255 |